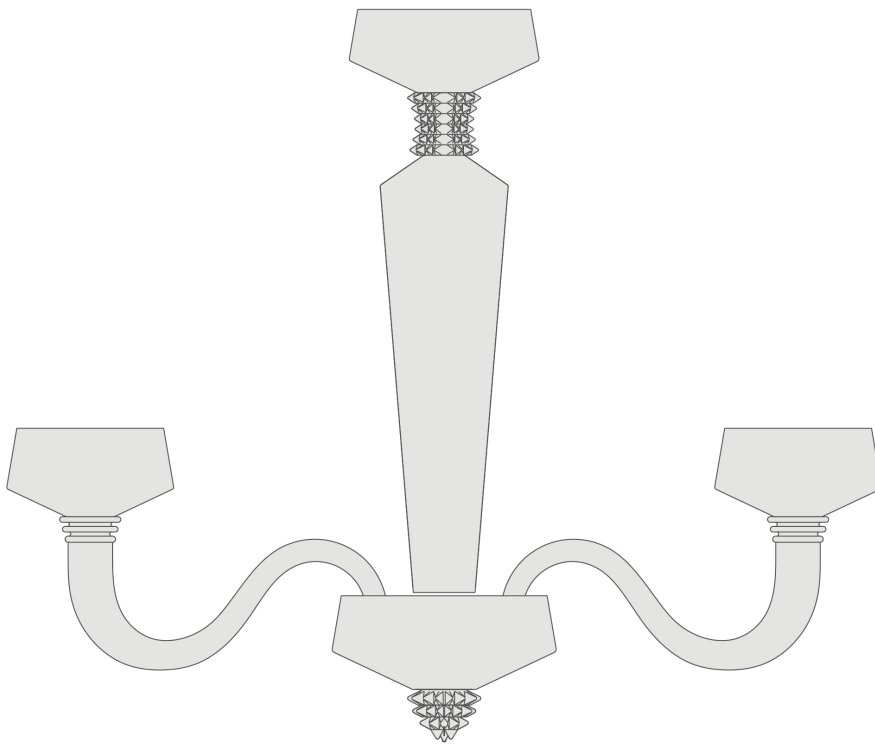




Barovier&Toso




VENEZIA 1295



Lampadario veneziano
Venetian chandelier

ROSATI
5716/06



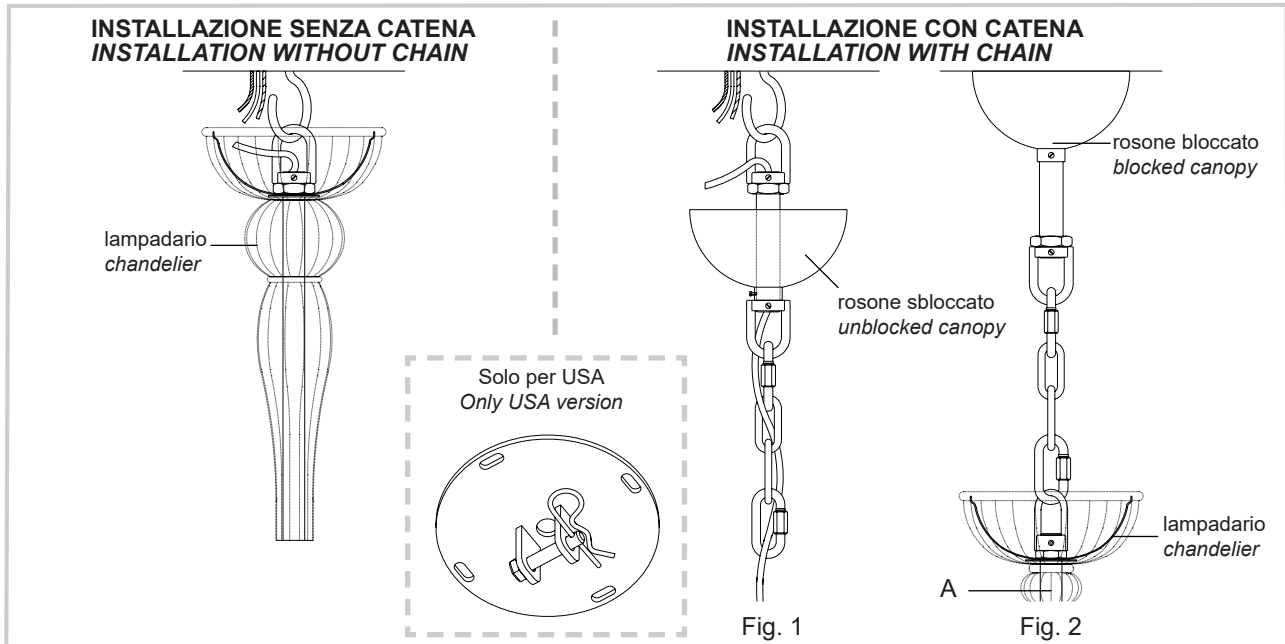
DATI TECNICI - TECHNICAL DATA						
Prodotto <i>Product</i>	Lampadario veneziano <i>Venetian chandelier</i>					
Installazione <i>Installation</i>	Fissaggio a soffitto <i>Ceiling fixture</i>					
Altezza <i>Height</i>	65 cm - 25 1/2"					
Diametro <i>Diameter</i>	84 cm - 33"					
Peso stimato <i>Estimated weight</i>	13 kg - 29 lb					
Colore vetro <i>Glass colour</i>	<input type="checkbox"/> CC	<input type="checkbox"/> IC	<input type="checkbox"/> AM	<input type="checkbox"/> BL	<input type="checkbox"/> BW	<input type="checkbox"/>
DATI ELETTRICI - ELECTRICAL DATA						
Alimentazione <i>Power supply</i>	100-240V 50/60Hz					
Lampadine <i>Light bulbs</i>	06 G9 max 5W 01 G4 max 1,5W 01 stripled 1,4W					
MARCHI - MARKS						
	Le lampade sono state sottoposte alle prove di sicurezza elettrica richieste dalle norme europee EN 60 598-1, corrispondenti alle norme italiane CEI 34 -21, norme per la sicurezza elettrica. <i>The lamps were subject to the electric safety tests required by the European standards EN 60 598-1, correspondent to the Italian standards CEI 34 -21, electric safety standards.</i>					
	Apparecchio idoneo ad essere installato su superfici normalmente infiammabili. <i>Apparatus suitable to be installed on normally inflammable surfaces.</i>					
CL. I	Componente dotato di isolamento principale provvisto di un dispositivo per il collegamento delle masse a un conduttore di protezione (messa a terra). <i>Component equipped with main isolation provided with a device for the connection of the masses to a safety conductor (earthing).</i>					
	Apparecchio di illuminazione con lampadine G9 dimmerabili. <i>Luminaire with G9 bulbs dimmable.</i>					
COLLAUDO - TEST						
Collaudato da: <i>Tested by:</i>						
Data: <i>Date:</i>						

INSTALLAZIONE

Il lampadario può essere installato direttamente al soffitto (senza catena) oppure appeso alla catena fornita. In caso di installazione diretta a soffitto (senza catena) passare alla pagina seguente senza eseguire le istruzioni riportate in questa pagina.

INSTALLATION

The chandelier can be installed directly to the ceiling (without chain) or hanging on the chain provided. In the case of direct ceiling installation (without chain) move to the next page without executing the instructions on this page.



ISTRUZIONI DI MONTAGGIO CON CATENA

ATTENZIONE!

Togliere la corrente prima di eseguire qualsiasi collegamento elettrico o sostituire le lampadine.

- 1 Fissare a soffitto il gancio della catena mantenendo il rosone sbloccato (fig.1).
- 2 Passare il cavo elettrico in dotazione attraverso gli anelli della catena (fig.1).
- 3 Agganciare la canna A del lampadario alla catena, dopo aver rimosso il cavo elettrico posto all'interno del lampadario.
- 4 Passare il cavo elettrico della catena lungo la canna A.
- 5 Procedere al montaggio del lampadario seguendo le istruzioni e lo schema elettrico allegato (pag. 7 e 11).
- 6 Assicurarsi di aver tolto la tensione, quindi eseguire i collegamenti elettrici con la linea di rete secondo lo schema allegato.
- 7 Bloccare il rosone con la relativa vite al soffitto (fig.2).



ATTENZIONE

In caso di accensioni multiple sostituire il cavo singolo della catena con i cavi forniti.

MOUNTING INSTRUCTIONS WITH CHAIN

USA ONLY

RISK OF FIRE AND ELECTRIC SHOCK. THIS PRODUCT IS TO BE INSTALLED BY A QUALIFIED ELECTRICIAN ONLY. DO NOT ATTACH TO OUTLET BOX, IF FIXTURE IS OVER 50 POUNDS!

WARNING

Switch off the current before connecting or relamping.

- 1 Fix the hook of the chain to the ceiling maintaining the canopy unblocked (fig.1).
- 2 Pass the electric cable provided through the rings of the chain (fig.1).
- 3 Hook the stem A of the chandelier to the chain, after removing the electric cable placed inside the chandelier.
- 4 Pass the electric cable of the chain along arm tube A.
- 5 Proceed with the mounting of the chandelier following the instructions and the attached electric scheme (pp. 7 and 11).
- 6 Execute the connections with the power supply line of the system.
- 7 Block the canopy to the ceiling with the proper screw (fig. 2).



WARNING

In case of multiple starting replace the single cable of the chain with the supplied cables.



ISTRUZIONI DI MONTAGGIO

Riferimento immagini alle pagine seguenti

ATTENZIONE!

Togliere la corrente prima di eseguire qualsiasi collegamento elettrico o sostituire le lampadine.

- 1 Agganciare la canna **A** a soffitto.
- 2 Assicurarsi di aver tolto la tensione, quindi effettuare i collegamenti elettrici con la linea di rete.
- 3 Inserire la coppa metallica e i vetri **1, 2 e 3** lungo la canna **A**, sostenendoli con la rodella **B**.
- 4 Avvitare per circa 2 cm il dado **C**, infilare il disco **D** e fissarlo tramite il manicotto forato **E**. Bloccare il manicotto con la relativa vite anti-rotazione.
- 5 Infilare i bracci nelle apposite sedi del disco **D**, seguendo la numerazione e bloccarli con le viti in dotazione.
- 6 Eseguire i collegamenti elettrici seguendo lo schema elettrico.
- 7 Infilare la coppa metallica e il vetro **4** sostenendolo avvitando l'elemento **F**.
- 8 Inserire la lampadina G4 in basso e avvitare il vetro finale **5**.
- 9 Completare il montaggio del lampadario inserendo le tazzine sui bracci e le lampadine G9.

MOUNTING INSTRUCTIONS

Images reference at the following pages

WARNING

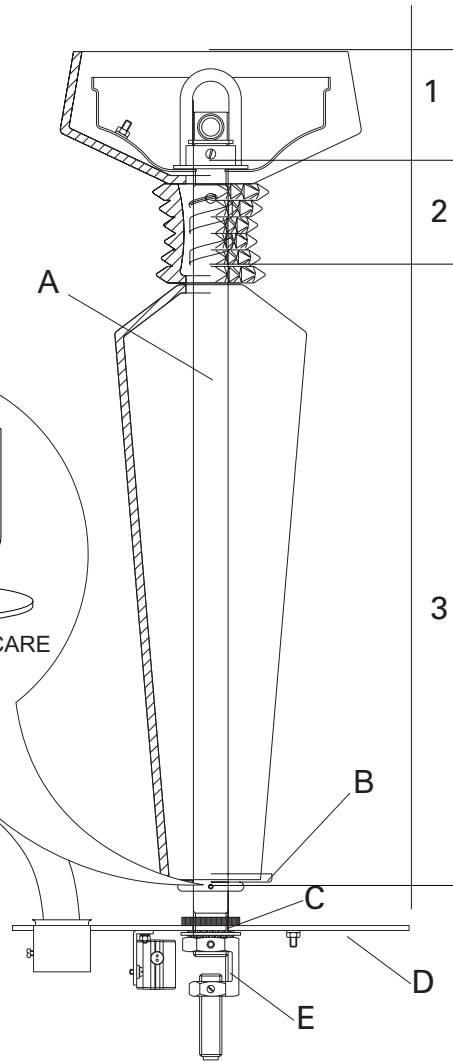
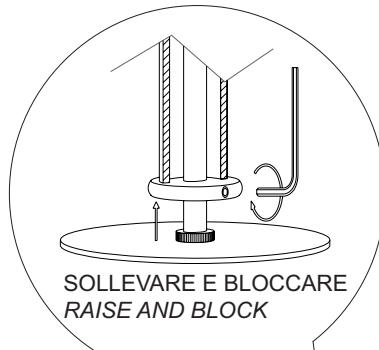
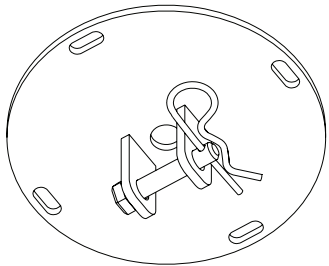
Switch off the current before connecting or relamping.

USA ONLY

RISK OF FIRE AND ELECTRIC SHOCK. THIS PRODUCT IS TO BE INSTALLED BY A QUALIFIED ELECTRICIAN ONLY. DO NOT ATTACH TO OUTLET BOX, IF FIXTURE IS OVER 50 POUNDS!

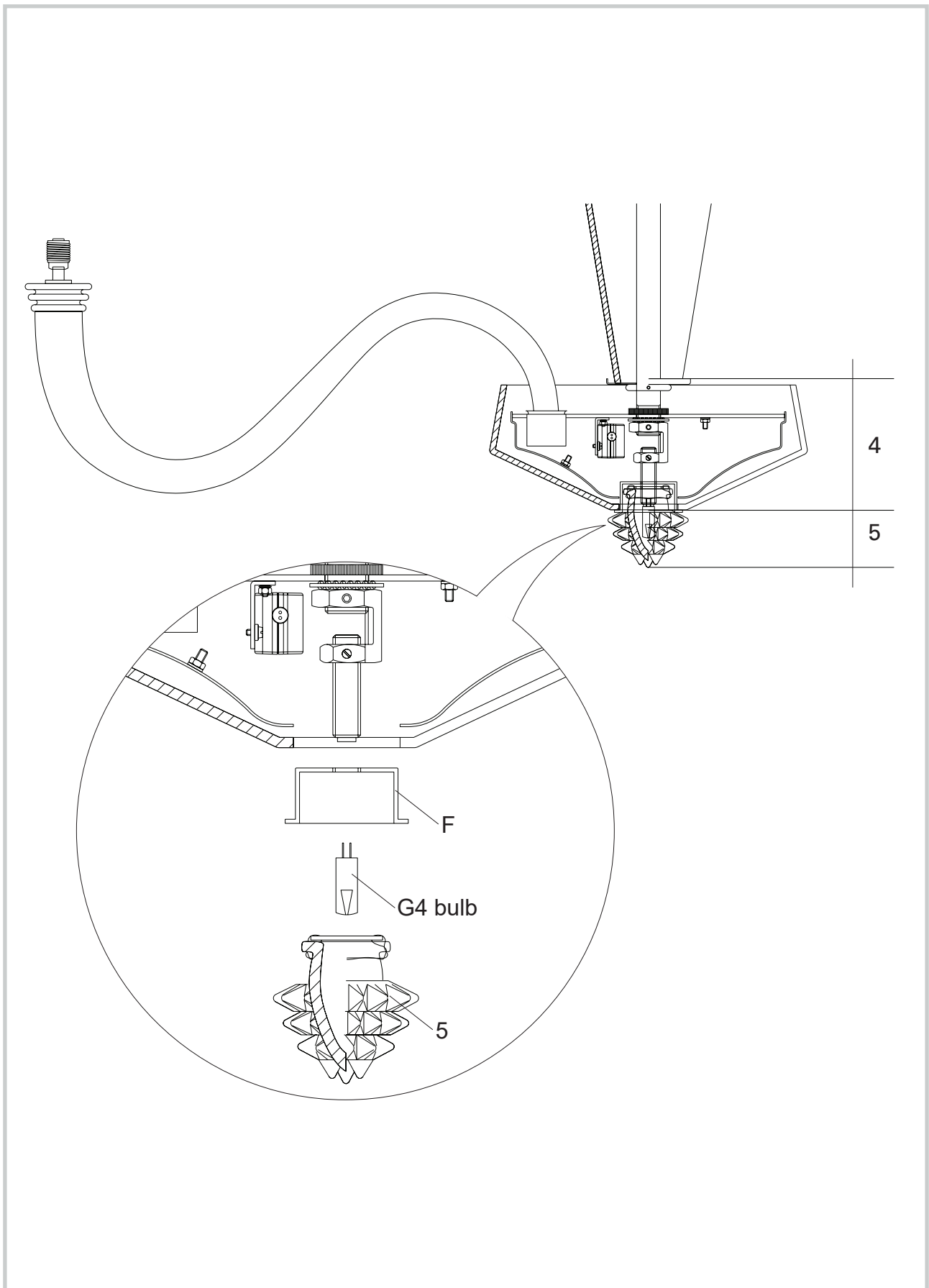
- 1 *Hook up stem **A** to the ceiling.*
- 2 *Make sure to have turned off the power and then make the connections with the power supply line of the system.*
- 3 *Insert the metal bowl and glass elements **1, 2 and 3** along stem **A** and support them with washer **B**.*
- 4 *Screw for about 2cm nut **C**, insert disk **D** and hold it through pierced coupling **E**. Fasten the relevant anti-rotation screw.*
- 5 *Insert the glass arms in the appropriate seats of plate **D**, following the numbers and tighten the relevant screw.*
- 6 *Execute the electrical connections according to the scheme.*
- 7 *Insert metal bowl and glass **4** and support them screwing element **F**.*
- 8 *Insert the G4 bottom bulb and screw glass final **5**.*
- 9 *Complete the mounting of the chandelier inserting the cups and the G9 bulbs on the arms.*

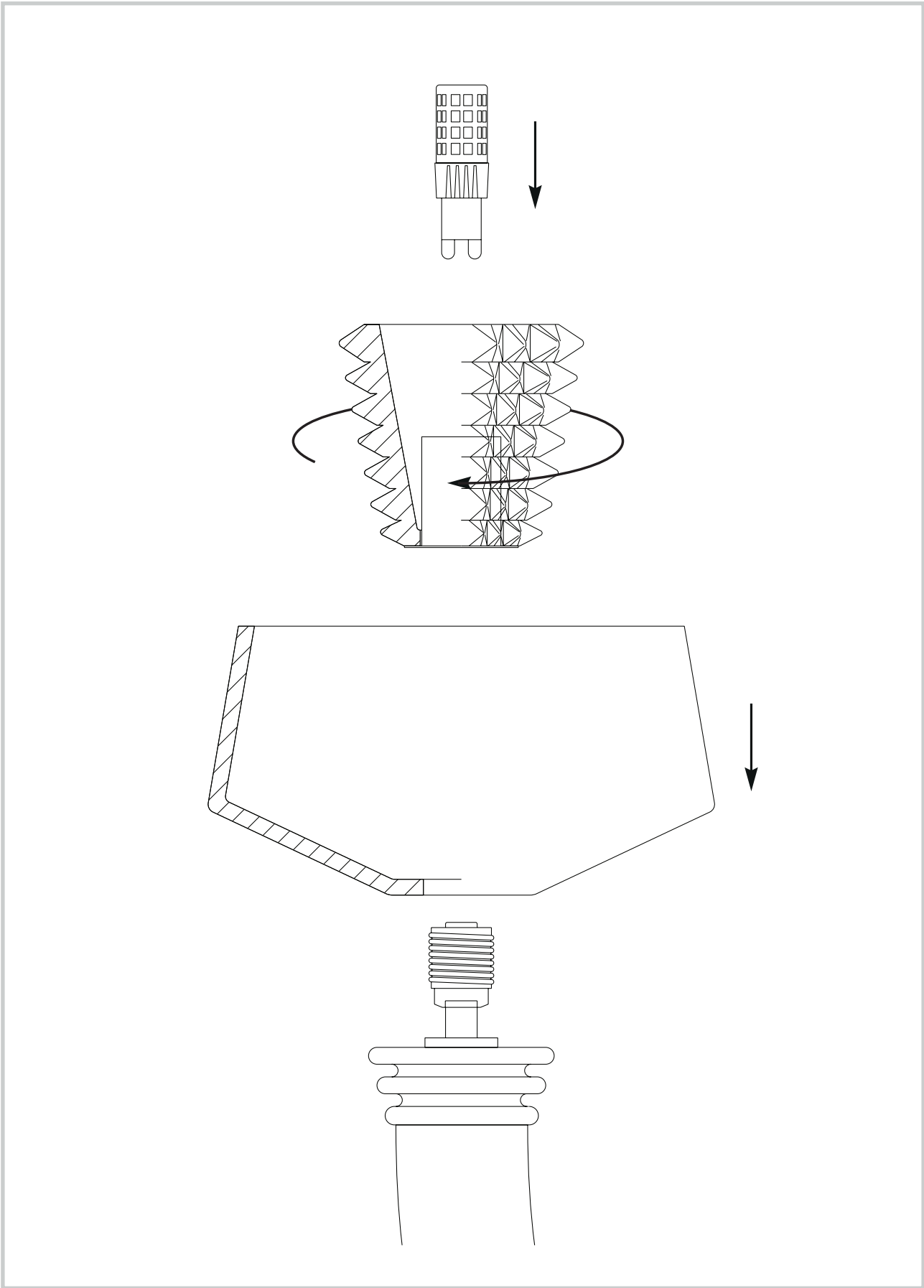
Solo per USA
Only USA version





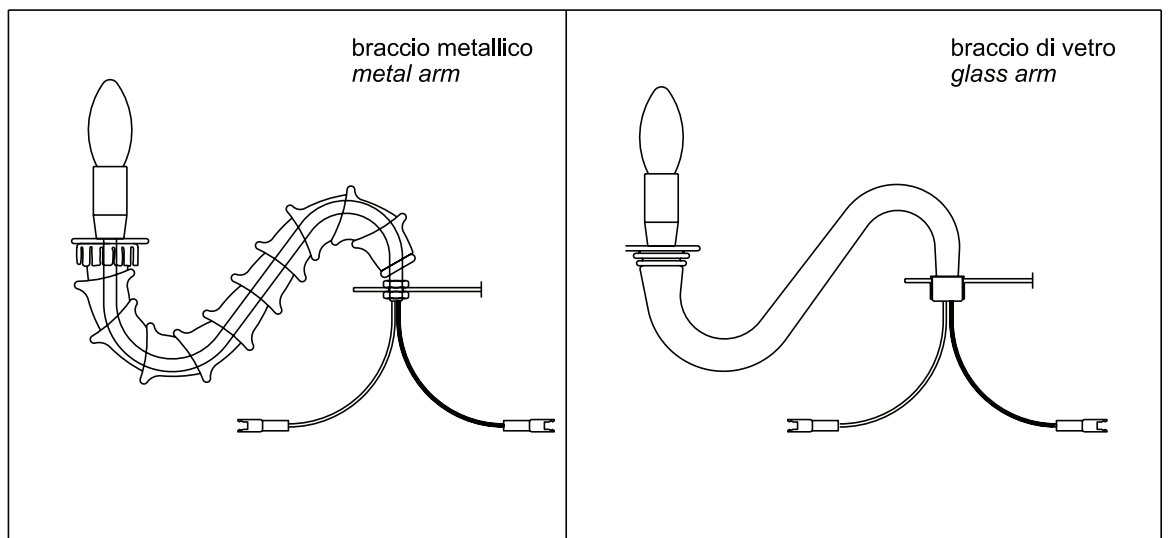
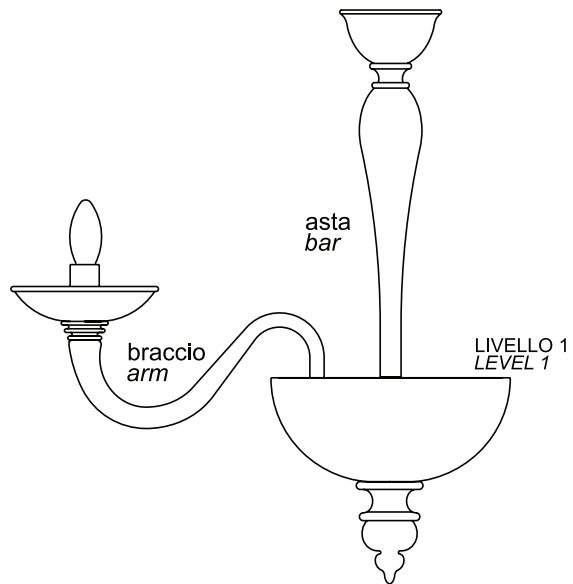
SCHEMA DI MONTAGGIO - ASSEMBLING SCHEME

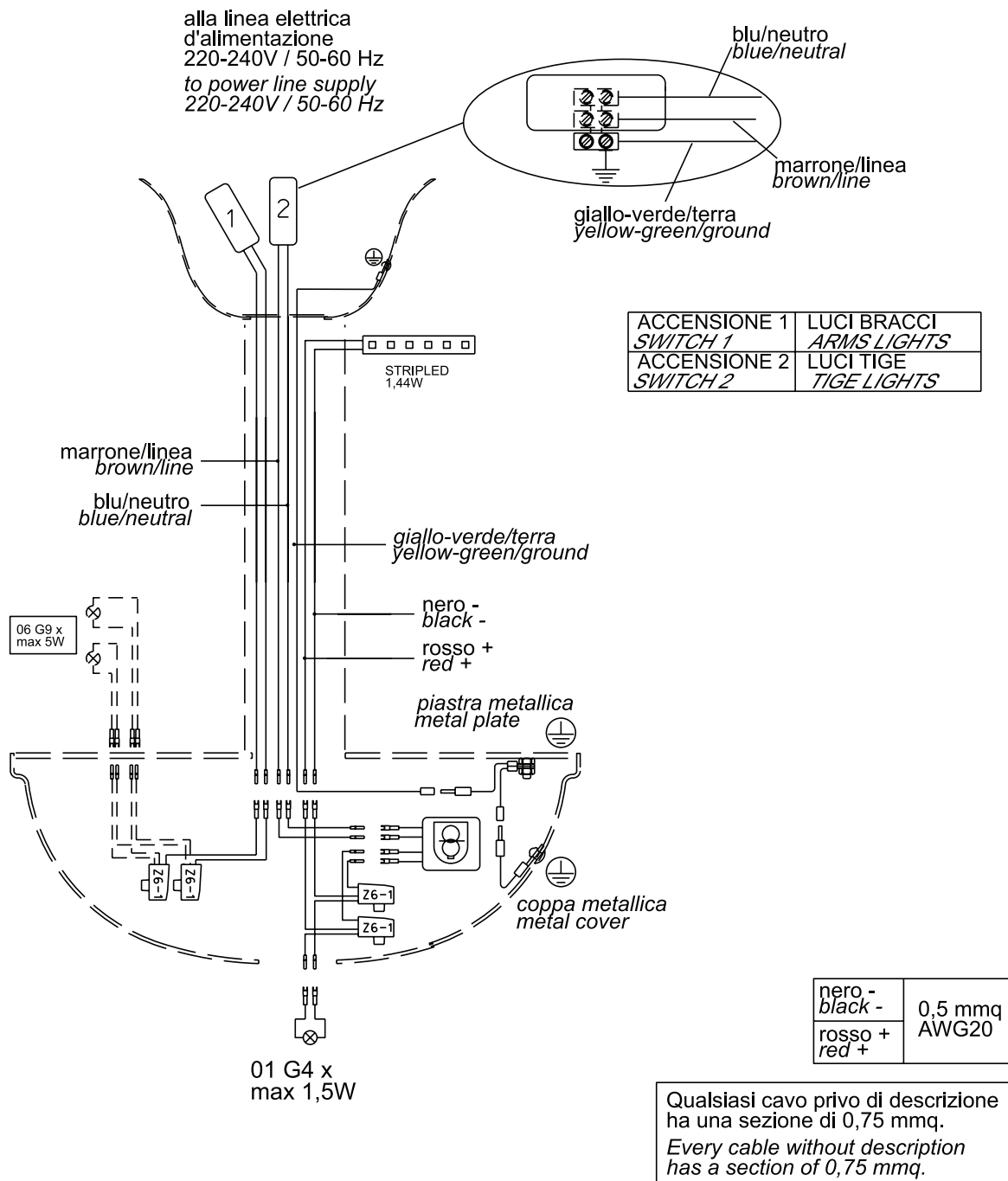






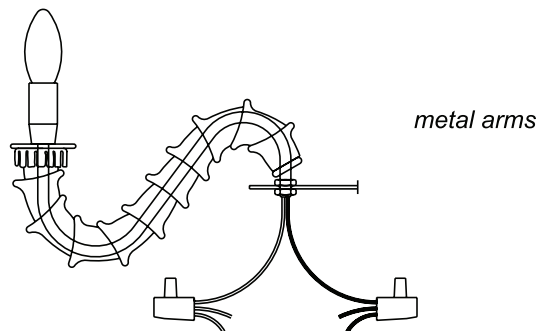
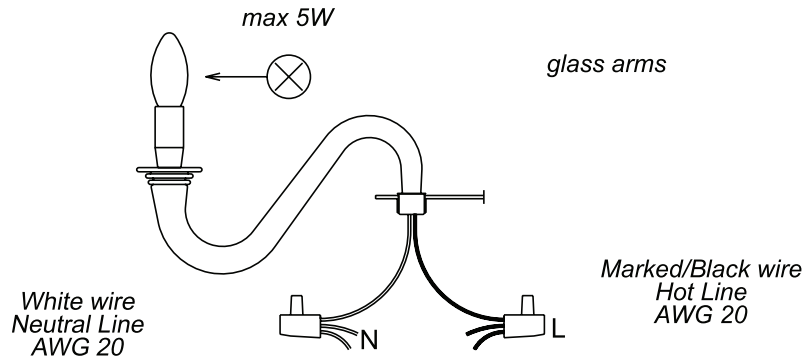
SCHEMA ELETTRICO 220-240V - CIRCUIT DIAGRAM 220-240V





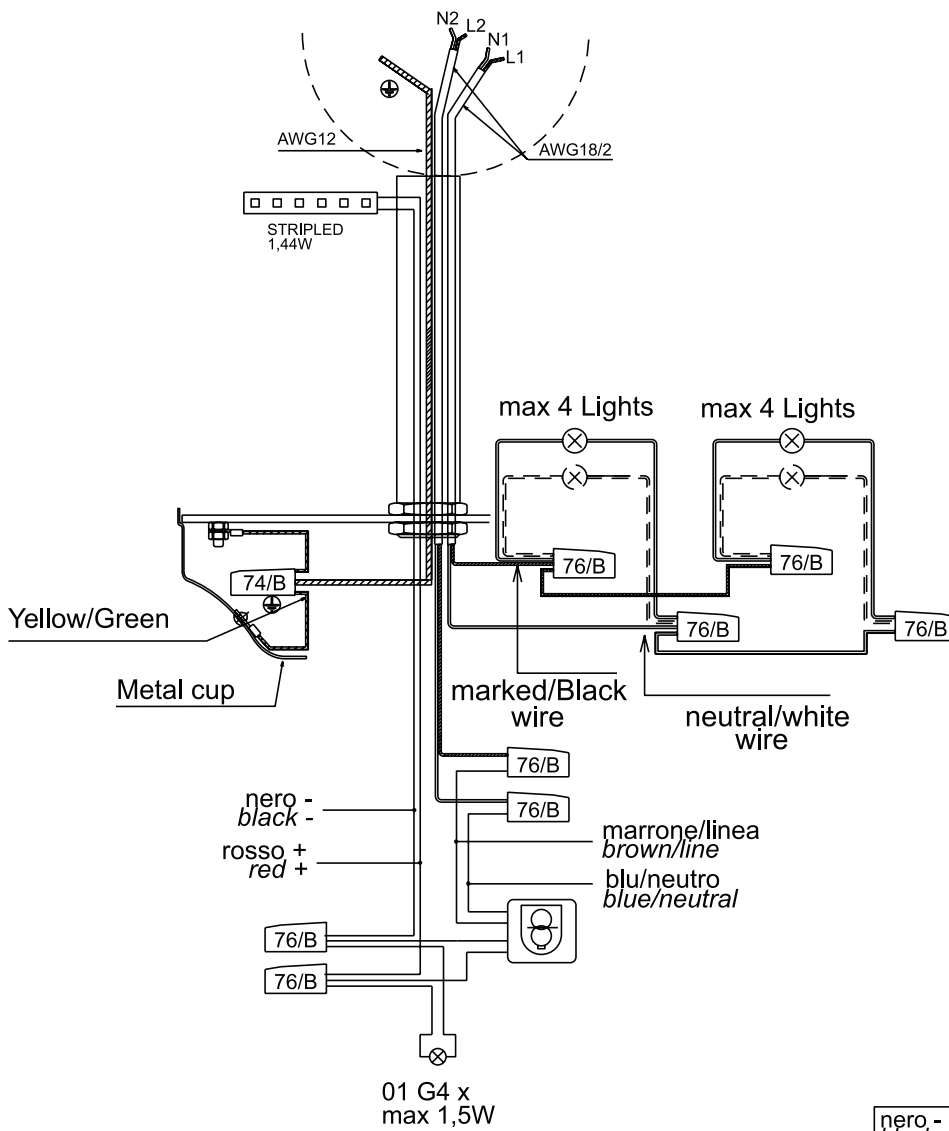


SCHEMA ELETTRICO 100-120V - CIRCUIT DIAGRAM 100-120V



CONNESSIONE: Connettere il cavo (giallo/verde) di messa a terra con la messa a terra. Il cavo nero o marchiato con la fase, connettere il cavo bianco o trasparente con il neutro. **ATTENZIONE: RISPETTARE LA POLARITA':** rischio di fuoco o shock elettrico. Questo prodotto deve essere installato da un elettricista qualificato.

CONNECTION: Connect fixture ground wire (yellow/green) to ground supply Black or Marked wire from fixture to line (hot) supply, White or Transparent wire from fixture to white (neutral) supply. **WARNING: KEEP THE PROPER POLARITY.** Risk Of Fire And Electric Shock This Product Is To Be Installed By A Qualified Electrician Only.



nero - black -	0,5 mmq AWG20
rosso + red +	

76/B = Red Connectors

74/B = Yellow Connectors



COMPONENTI ELETTRICI - ELECTRIC COMPONENTS

PRODOTTI 230-240V - PRODUCTS 230-240V				
Prodotto Item	Tipo Type	Produttore Manufacturer	Codice Code	Dati tecnici Technical data
PORTALAMPADA LAMPHOLDER	G9	ARDITI	25883	250V T270°C
LAMPADA LED LED LAMP	G9	FIRST GROUP	C02016	220-240V 5W 3000°K
LAMPADA LED LED LAMP	STRIPLED	FIRST GROUP	B01N012B	12V 9.6W/m 3000°K
PORTALAMPADA LAMPHOLDER	G4	BJB	252.641.000	2A 50V T200
LAMPADA LED LED LAMP	G4	FIRST GROUP	C10124	12V 1,5W 3000°K
ALIMENTATORE LED LED DRIVER	ELETTRONICO ELECTRONIC	ACTEC	ETMINI12V6W	6W - 12V DC 100 ÷ 240 AC input
MORSETTO CONNECTING DEVICE	SERRAGGIO INDIRETTO INDIRECT CLAMPING	CEMBRE	Z2.5-1	2,5 mmq - 450V T85°C
MORSETTO CONNECTING DEVICE	SERRAGGIO INDIRETTO INDIRECT CLAMPING	CEMBRE	Z6-1	6 mmq - 450V T85°C
MORSETTO CONNECTING DEVICE	SERRAGGIO DIRETTO DIRECT CLAMPING	BM	991	1,5 mmq - 450V T85°C
MORSETTO CONNECTING DEVICE	SERRAGGIO DIRETTO DIRECT CLAMPING	BM	992	2,5 mmq - 450V T85°C
MORSETTO CONNECTING DEVICE	SERRAGGIO DIRETTO DIRECT CLAMPING	BM	9924	4 mmq - 450V T85°C
MORSETTO CONNECTING DEVICE	SERRAGGIO DIRETTO DIRECT CLAMPING	BM	M093	4 mmq - 400V T125°C
CONNETTORE RAPIDO QUICK CONNECTOR	2 POLI 1 POLE	BM	M902	2,5 mmq -400V T150°C
CABLAGGIO INTERNO INTERNAL WIRING	1 POLO 1 POLE	SALCAVI	H05V-F	0,75 / 1,00 mmq
CABLAGGIO INTERNO INTERNAL WIRING	1 POLO 1 POLE	SALCAVI	H07V-K	1,50 / 6,00 mmq
CABLAGGIO INTERNO INTERNAL WIRING	1-2-3 POLI 1-2-3 POLES	SALCAVI	H03VV-F	0,50 / 0,75 mmq
CABLAGGIO INTERNO INTERNAL WIRING	1-2-3 POLI 1-2-3 POLES	SALCAVI	H05VV-F	0,75 / 4,00 mmq
I componenti elettrici del prodotto possono essere diversi da quelli indicati in tabella ma con uguali caratteristiche tecniche e di sicurezza.				
The electric components of the product can be different from those listed but with the same technical and safety data.				

PRODOTTI 100-120V - PRODUCTS 100-120V				
Prodotto Item	Tipo Type	Produttore Manufacturer	Codice Code	Dati tecnici Technical data
PORTALAMPADA LAMPHOLDER	G9	ARDITI	25883	250V T270°C
LAMPADA LED LED LAMP	G9	FIRST GROUP	C02016	110-120V 5W 3000°K
LAMPADA LED LED LAMP	STRIPLED	FIRST GROUP	B01N012B	12V 9.6W/m 3000°K
PORTALAMPADA LAMPHOLDER	G4	BJB	252.641.000	2A 50V T200
LAMPADA LED LED LAMP	G4	FIRST GROUP	C10124	12V 1,5W 3000°K
ALIMENTATORE LED LED DRIVER	ELETTRONICO ELECTRONIC	ACTEC	ETMINI12V6W	6W - 12V DC 100 ÷ 240 AC input
MORSETTO CONNECTING DEVICE	WIRE-NUT	IDEAL	73B	600V T105°C
MORSETTO CONNECTING DEVICE	WIRE-NUT	IDEAL	74B	600V T105°C
MORSETTO CONNECTING DEVICE	WIRE-NUT	IDEAL	76B	600V T105°C
CABLAGGIO INTERNO INTERNAL WIRING	2 POLI 2 POLES	SALCAVI	SPT1	AWG18
CABLAGGIO INTERNO INTERNAL WIRING	2-3 POLI 2-3 POLES	SALCAVI	SPT2	AWG18
CABLAGGIO INTERNO INTERNAL WIRING	1 POLO 1 POLE	SALCAVI	AWM 1015	AWG18 / AWG12
I componenti elettrici del prodotto possono essere diversi da quelli indicati in tabella ma con uguali caratteristiche tecniche e di sicurezza.				
The electric components of the product can be different from those listed but with the same technical and safety data.				





COPYRIGHT

Il materiale riportato in questo catalogo e il catalogo stesso sono tutelati dalle leggi sui diritti relativi al copyright, ai marchi commerciali e/o su altri diritti di proprietà intellettuale. Detto materiale è di proprietà di Barovier&Toso Vetriere Artistiche Riunite srl o delle sue controllate o consociate. Il suddetto materiale comprende, a titolo meramente esemplificativo, fotografie, immagini, illustrazioni, testo, disegni, logo, marchi commerciali, veste commerciale ed eventuale altro materiale contenuto nel catalogo. Tutti i diritti riservati.

È vietata la registrazione, memorizzazione, moltiplicazione in copie, riproduzione, ulteriore pubblicazione, esposizione, esibizione, trasmissione, distribuzione, trasferimento, traduzione, trasposizione, modifica, anche parziale, di tali contenuti (consistano essi in informazioni, grafica, testi, immagini e qualsiasi altra espressione creativa) in qualsiasi forma e con qualsiasi mezzo (elettronico, meccanico, telematico, a mezzo di fotocopie, stampe, microfilm, registrazioni su qualsiasi supporto magnetico - incluso il CD-ROM - o altro), salvo preventiva e specifica autorizzazione da parte di Barovier&Toso Vetriere Artistiche Riunite srl. Qualora venga concessa la preventiva autorizzazione scritta alla riproduzione, è fatto comunque obbligo di citarne la fonte.

COPYRIGHT

All materials on this catalogue and the catalogue itself, are protected by copyrights, trademarks and/or other intellectual property rights. These materials are owned by Barovier&Toso Vetriere Artistiche Riunite srl or its subsidiaries or affiliates. Such materials include, but are not limited to, the photographs, images, illustrations, text, designs, logos, trademarks and other materials contained in this catalogue. All rights are reserved, worldwide.

You may not record, store, copy, reproduce, republish, publicly exhibit, post, transmit, distribute, transfer, translate, transpose, modify, in whole or in part, any such material (information, artwork, text, pictures and the like), in any form or by any electronic, mechanical, photocopying, recording or any other means (including CD-ROM) without first obtaining the case-by-case prior consent of Barovier&Toso Vetriere Artistiche Riunite srl.

When the reproduction has been previously authorized, the use is permitted only if the source for the material has been clearly stated.

УВЕДОМЛЕНИЕ ОБ АВТОРСКИХ ПРАВАХ

Материал, приведенный в этом каталоге, и сам каталог защищены законами об авторских правах, торговых марках и/или других правах, относящихся к интеллектуальной собственности.

Данный материал является собственностью

фирмы Barovier&Toso Vetriere Artistiche Riunite srl, либо подконтрольным ей или дочерним структурам. Вышеуказанный материал содержит, исключительно в качестве примера, фотографии, изображения, иллюстрации, текст, рисунки, логотипы, торговые марки, коммерческое оформление и другой возможный материал, включенный в каталог. Все права на этот материал защищены.

Запрещены запись, сохранение на носителе, тиражирование копий, воспроизведение, дальнейшая публикация, экспозиция, показ, передача, сбыт, уступка, перевод, перемещение, изменение, в том числе частичное, содержимого данных материалов (состоят ли они в информации, графике, текстах, изображениях или любой иной форме творческого выражения) в любой форме и при помощи любых средств (электронных, механических, телеинформационных, посредством фотокопий, печати, микрофильмов, записи на любой магнитный носитель, включая компакт-диски и прочее), за исключением случаев предварительного и специального разрешения со стороны фирмы Barovier&Toso Vetriere Artistiche Riunite srl.

В случае получения предварительного письменного разрешения на воспроизведение данного материала, следует обязательно указать его источник.

版权声明

本目录所有的内容包括目录本身都受版权法，商标法规与/或其他相关知识产权的保护。

此内容的版权属 柏華 (Barovier&Toso) 有限公司及其下属公司或其共同集团公司所有。

所指内容包括，仅举例说明，照片，图片，插图，文字，标示，标志，商标，商业版面设计及其他本目录中所涉及的内容。

均为专属权利。

任何人不得翻录，储存，多份复制，转载，发行，表演，展示，传播，散布，播送，翻译，变更，改动，及局部摘编此内容（包括获取资料，图表，文字，图片及其他任何具有创造性的内容）禁止任何形式任何工具的传播（包括通过电子，机械，远程系统，复印件，印刷品，缩微胶卷，在任何种类磁带上的录音，包括光盘及其他），除非经 柏華 (Barovier&Toso) 有限公司正式预先许可。

在经取得正式书面许可复制的情况下，也必须注明其内容的出处来源。